

# **Sistem Pintu Pagar Otomatis Jambi**

**Sistem Sliding Gate Ultra Guard  
1000kg: Solusi Terbaik Keamanan dan  
Kemudahan Akses**

# ULTRAGUARD

UK PATENT



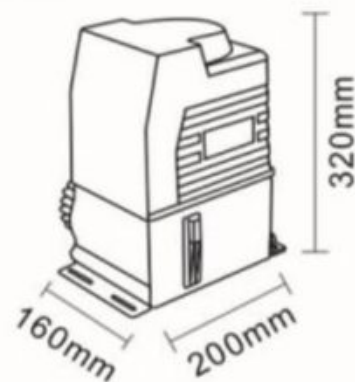
## Features

- Oil-immersed motor.
- AC motor with built in control panel.
- Auto stop function can be set.
- Manual release key in case of power supply failure.
- All metal gears make it durable and long lasting.
- Soft start and soft stop.
- Resistance sensitivity and auto-closing delay time adjustable.
- Stop/Reverse in case of obstruction during gate opening /closing.
- Reliable magnetic and spring limit optional.
- 12 months guarantee; lifelong post sales service.

## Parts

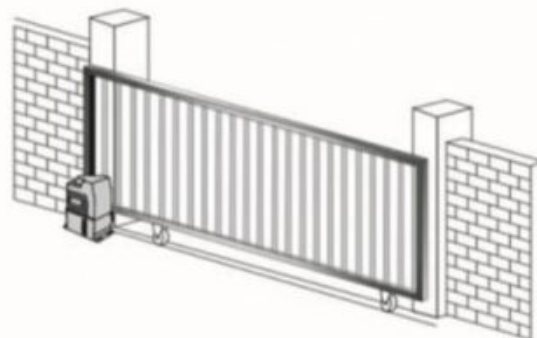


## Dimensions



## Technical data

Electric Motor	220VAC
Rated Voltage	220V±10%
Rated Motor Power	400W
Open/Close Speed	18m/min
Output Teeth	24T
Working Temperature	-20°C ~ +55°C
Output Torque(N.m)	22N.m
Limit Switch Type	Magnetic/Spring
Max Loading Weight	2000KG
Max.Pull Force	1100N
Noise	≤55dBa
Duty Cycle	80%



*Dalam pengelolaan parkir, keamanan menjadi salah satu aspek yang penting. Sistem Sliding Gate Ultra Guard 1000kg adalah solusi yang efektif untuk memastikan keamanan area parkir.*

*Artikel ini akan menjelaskan keunggulan dari sistem Sliding Gate Ultra Guard 1000kg dalam meningkatkan keamanan parkir.*

1. Apa itu Sistem Sliding Gate Ultra Guard 1000kg?

Sistem Sliding Gate Ultra Guard 1000kg adalah sistem gerbang geser yang dirancang khusus untuk keamanan parkir. Sistem ini menggunakan teknologi canggih untuk mengontrol akses kendaraan masuk dan keluar dari area parkir.

2. Keunggulan Sistem Sliding Gate Ultra Guard 1000kg

Sistem Sliding Gate Ultra Guard 1000kg memiliki beberapa keunggulan, antara lain:

- Kapasitas angkut hingga 1000kg, sehingga dapat digunakan untuk kendaraan berukuran besar.
- Kecepatan buka dan tutup yang cepat, menghindari kemacetan di area parkir.
- Dilengkapi dengan sensor pengaman untuk mendeteksi kendaraan atau benda yang berada di depan gerbang.
- Dapat diintegrasikan dengan sistem keamanan lainnya, seperti kartu akses atau pengenalan wajah.
- Tahan terhadap cuaca dan kondisi lingkungan yang ekstrem.

**1. Komponen-komponen dalam Sistem Sliding Gate Ultra Guard 1000kg**

Sistem Sliding Gate Ultra Guard 1000kg terdiri dari beberapa komponen penting, seperti motor penggerak, roda, rel, kontroler, dan sensor pengaman. Setiap komponen ini berfungsi untuk memastikan gerakan gerbang yang lancar dan aman.

**2. Instalasi dan Penggunaan Sistem Sliding Gate Ultra Guard 1000kg**

Proses instalasi sistem ini dilakukan oleh tenaga ahli

yang berpengalaman. Setelah terpasang, sistem dapat dioperasikan melalui remote control, kartu akses, atau aplikasi mobile. Penggunaan sistem ini sangat mudah dan dapat diatur sesuai kebutuhan pengelola parkir.

### **3. Keandalan dan Keamanan Sistem Sliding Gate Ultra Guard 1000kg**

Sistem Sliding Gate Ultra Guard 1000kg dirancang dengan keandalan dan keamanan tinggi. Dengan penggunaan material yang berkualitas dan teknologi terkini, sistem ini mampu bertahan dalam jangka waktu yang lama dan melindungi area parkir dari akses yang tidak diinginkan.

### **4. Manfaat Sistem Sliding Gate Ultra Guard 1000kg dalam Pengelolaan Parkir**

Penggunaan Sistem Sliding Gate Ultra Guard 1000kg memberikan manfaat yang signifikan dalam pengelolaan parkir, antara lain:

- Meningkatkan keamanan area parkir dan mencegah akses yang tidak sah.
- Mengoptimalkan pengaturan lalu lintas kendaraan di area parkir.
- Memudahkan pengguna parkir dengan sistem otomatis yang efisien.
- Memberikan citra profesional bagi pengelola parkir.

Dalam mencari solusi untuk meningkatkan keamanan dan kemudahan akses di rumah atau bisnis, Sistem Sliding Gate Ultra Guard 1000kg adalah pilihan terbaik. Dengan kekuatan untuk menahan beban hingga 1000kg, sistem ini memberikan keamanan maksimal. Selain itu, fitur-fitur canggih seperti remote control, sensor penghalang, dan sistem anti-deras air hujan membuatnya menjadi solusi yang nyaman dan efisien.

1. Untuk mendapatkan informasi lebih lanjut tentang Sistem Sliding Gate Ultra Guard 1000kg, pelanggan dapat

menghubungi kami melalui kontak berikut:

- Yopie Prima WA/Telp: +62 85282828861
- Ady WA/Telp: +6285100956600
- Theo WA/Telp: +6282219939448
- [Rubi Yanto WA/Telp: +6281318976600](tel:+6281318976600)

Pelanggan juga dapat mengunjungi website kami di [www.msmparking.com](http://www.msmparking.com) untuk mendapatkan informasi lebih lanjut tentang produk dan layanan yang kami tawarkan.